

半导体燃气传感器

型号：DSB01-M10K-S

产品规格书

版本号：V1.0

深圳市道合顺传感实业有限公司

Shenzhen Infini Sensing Industrial Co., Ltd.

DSB01-M10K-S 半导体燃气传感器

特点:

- *高灵敏度
- *性能稳定
- *响应、恢复时间快
- *抗震性能好
- *较强的抗干扰能力

应用:

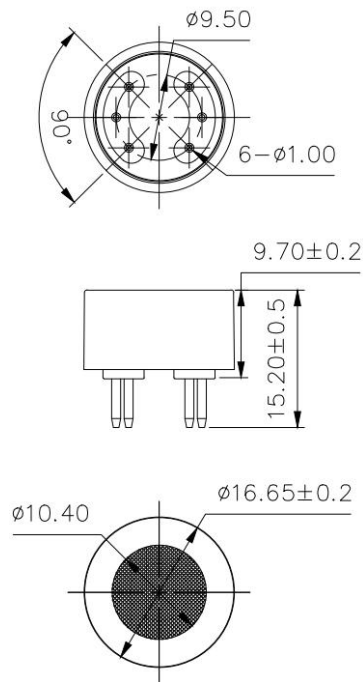
- *民用燃气泄露检测仪和报警器
- *便携式燃气气体检测仪

DSB01-M10K-S 气体传感器所使用的气敏材料是在清洁空气中电导率较低的二氧化锡 (SnO_2)。当传感器所处环境中存在可燃气体时, 传感器的电导率随空气中可燃气体浓度的增加而增大, 通过使用简单的电路即可将电导率的变化转换为与气体浓度相对应的输出信号。本产品是一款适合可燃气体检测、检漏等多种应用的低成本传感器。



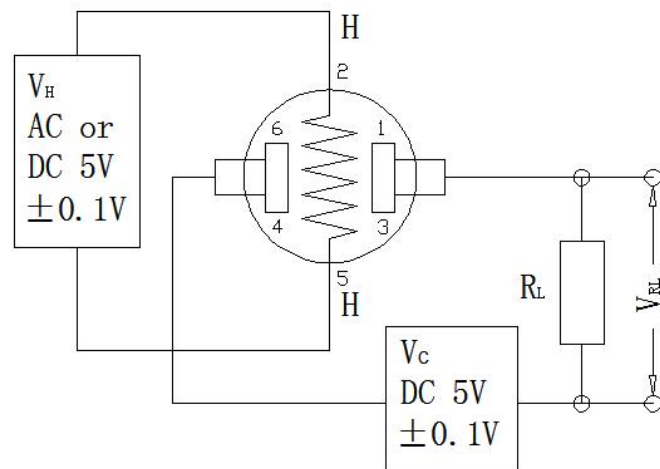
外观尺寸:

图 1 传感结构图



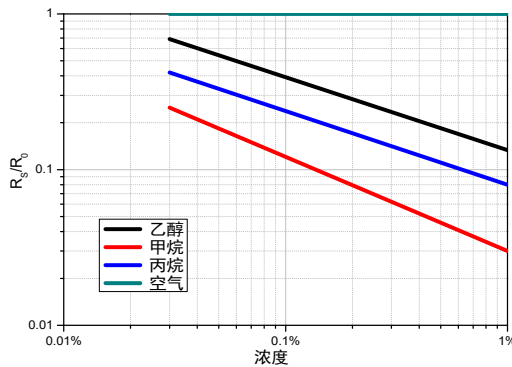
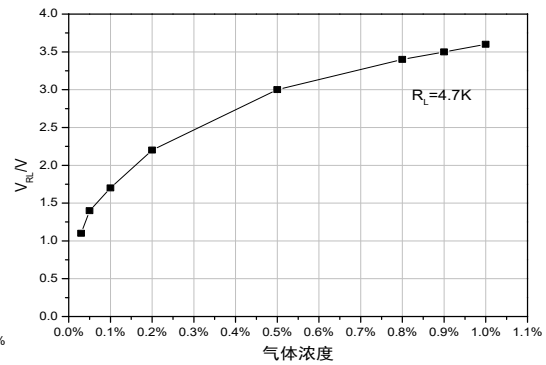
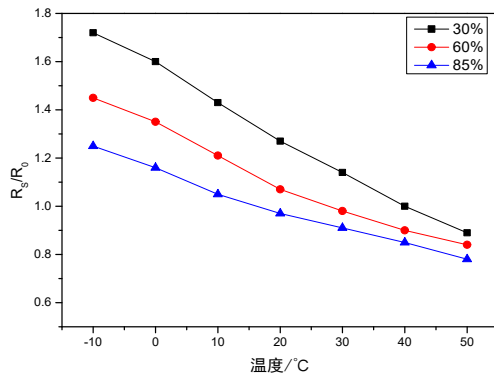
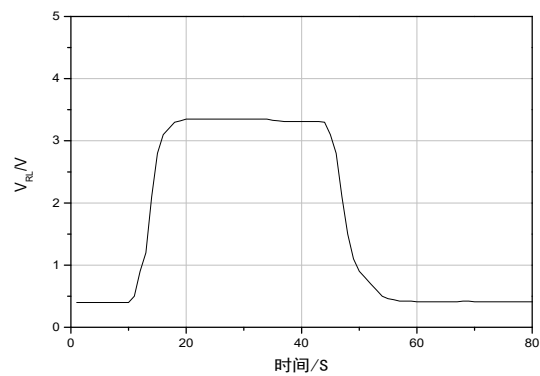
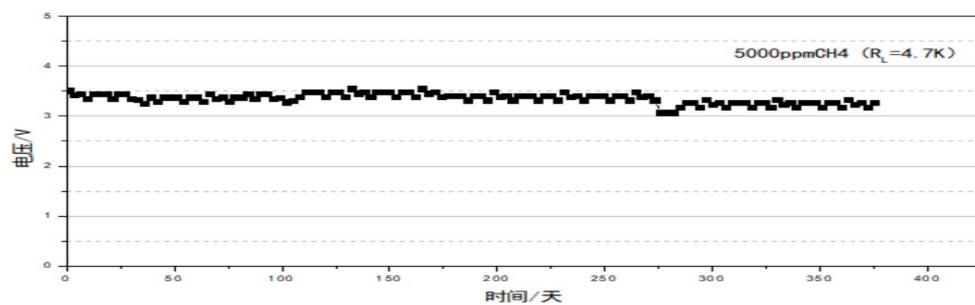
测试电路:

图 2 测试电路



主要技术指标:

项目	参数
检测气体	甲烷、丙烷
检测浓度	300~10000ppm
加热电压 (VH)	5V ± 0.1V
回路电压	≤ 24V DC
加热电阻 (RH)	26 Ω ± 3 Ω (室温)
加热功耗 (PH)	≤ 950mW
灵敏度 (S)	$R_s(\text{in air})/R_s(5000\text{ppm CH}_4) \geq 5$
输出电压 (VS)	2.5V~4.0V (in 5000ppmCH ₄)
浓度斜率	≤ 0.6 (R5000ppm/R1000ppm CH ₄)
测试环境	20°C ± 2°C; 55% ± 5%RH
寿命	10年

灵敏度特性:

敏感特性曲线:

温度湿度变化曲线:

响应恢复曲线:

长期稳定性曲线:


注意事项:

*禁止施加高电压。如果给施加的电压高于规定值，会引起传感器损坏，并引起传感器敏感性下降。

*禁止暴露于可挥发性硅化合物蒸汽中。避免暴露于硅粘接剂、发胶、硅橡胶、腻子或其它存在可挥发性硅化合物的场所。如果传感器的表面吸附了硅化合物蒸汽，传感器的敏感材料会被硅化合物分解形成的二氧化硅包裹，抑制传感器的敏感性，并且不可恢复。

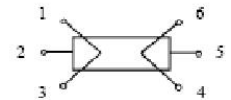
*禁止接触高腐蚀性的环境。如果传感器暴露在高浓度的腐蚀性气体（如 H_2S , SO_x , Cl_2 , HCl 等）中，不仅会引起加热材料及传感器引线的腐蚀或破坏，并会引起敏感材料性能发生不可逆的劣变。

*禁止受到碱、碱金属盐、卤素的污染。如果被碱金属尤其是盐水喷雾污染后，或暴露在卤素如氟利昂中，也会引起性能劣变。

*禁止接触到水或气体液体。溅上水或浸到水中会使敏感材料脱落，导致传感器性能变化或失效。

*禁止结冰。水在传感器敏感材料表面结冰会导致敏感层碎裂而丧失敏感特性。

*禁止将电压加错管脚（仅限于旁热式系列）。对 6 脚型的传感器，2、5 为加热电极，（1、3）/（4、6）为测试用电极，1 和 3 导通，4 和 6 导通。如果电压加在 1、3 或 4、6 管脚会导致引线烧断，加在 2、4 管脚上则取不到信号。



传感器引线示意图

*避免凝结水。在室内使用条件下，轻微凝结水对传感器性能会产生轻微影响。

但是，如果水凝结在敏感层表面并保持一段时间，传感器特性则会下降。

*避免处于高浓度气体中。无论传感器是否通电，在高浓度气体中长期放置，均会影响传感器特性。如用打火机气直接喷向传感器，会对传感器造成极大损害。

*避免长期贮存。传感器在不通电情况下长时间贮存，其电阻会产生可逆性漂移，这种漂移与贮存环境有关。传感器应贮存在不含可挥发性硅化合物的密封袋中。经长期贮存的传感器，在使用前需要更长时间通电以使其达到稳定。贮存时间及对应的老化时间建议：

贮存时间	建议老化时间
1 个月以下	不低于 48 小时
1~6 个月	不低于 72 小时
6 个月以上	不低于 168 小时

*避免长期暴露在极端环境中。无论传感器是否通电，长时间暴露在极端条件下，如高湿、高温或高污染等极端条件，传感器性能将受到严重影响。

*避免振动传感器。频繁、过度振动会导致传感器内部引线产生共振而断裂。在运输途中及组装线上使用气动改锥/超声波焊接机会产生此类振动。

*避免受到冲击。如果传感器受到强烈冲击或跌落会导致其引线断裂。

***使用条件:**

手工焊接为最理想的焊接方式，建议焊接条件如下：

项目	条件
助焊剂	含氯最少的松香助焊剂
烙铁	恒温
温度	250℃
时间	≤3S

波峰焊时应满足以下条件:

1 次通过波峰焊机

项目	条件
助焊剂	含氯最少的松香助焊剂
速度	1-2 米/分钟
预热温度	100±20℃
焊接温度	250±10℃

违反以上使用条件将使传感器特性下降。

深圳市道合顺传感实业有限公司
网址: www.dhssensor.com
地址: 深圳市南山区松白路 1026
号南岗第二工业园 8 栋 6 楼
邮编: 518000
电话: 0755-83219109